



ABAD MAQUINARIA INDUSTRIAL S.L.

Atadora Manual ML-75

La ML-75 es la atadora pensada para optimizar pequeñas producciones. De funcionamiento sencillo y fiable, con grandes prestaciones. Diseño compacto permite usarla en un reducido espacio y luego guardarla en cualquier lugar. Su gestor electrónico de atado permite un uso muy fácil, con cualquier tipo de producto, incluso para los no iniciados.

La atadora que se adapta.



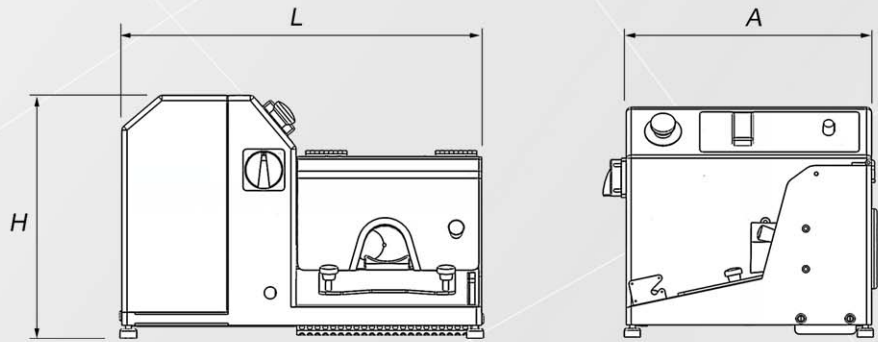
- Diámetro máximo real de embutido Ø45.
- Construcción totalmente en acero inoxidable
- Limpieza fácil.
- Gran versatilidad de producto a atar, tripa natural, colágeno o fibran, chorizo, salchicha, morcilla, etc...
- Funcionamiento eléctrico, no precisa aire.
- Diseño compacto.
- 4 modos de atado
- Voltaje de 220Volts, monofasico.



Atadora manual ML-75

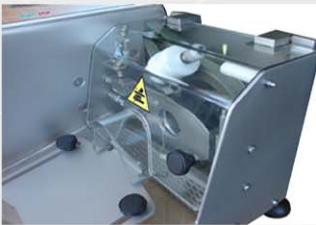
Dimensiones

LONGITUD (L): 555MM.
 ALTURA (H): 383MM.
 ANCHO (A): 447MM.
 PESO: 43KG.



Datos técnicos

POTENCIA:	0.5 CV (0.33Kw)	LONGITUD ATADO:	1.5MM A 250MM.
CONSUMO:		DIAM MAX PRODUCTO:	Ø45
VELOCIDAD ATADO:	AJUSTABLE DE 15 A 90 PORCIONES/MIN. SEGUN CAUBRE	CORTADOR DE HILO:	INTEGRADO EN MÁQUINA
PRODUCCIÓN:		ENHEBRADOR:	INCLUIDO CON SOPORTE INTEGRADO
VUELTAS HILO POR ATADO:	4 VUELTAS (2.5EFECTIVAS)	TRANSMISIÓN:	MOTOR-REDUCTOR Y CORREA DENTADA
AJUSTE TENSIÓN HILO:	MEDIANTE REGULADOR DE PRESIÓN	TENSION RED STANDRAD:	220V MONOFÁSICO 50/60HZ



La tapa transparente PETG facilita el trabajo con la máxima seguridad



4 patrones de intervalo entre atados para adaptarse a todo tipo de productos. Un led luminoso indica el modo activado.



Su diseño sin base, evita la acumulación de suciedad facilitando la limpieza.



Enhebrador incluido con soporte integrado junto a la llave para desmontaje de cuchillas.

Opciones

- Bandeja entrada producto

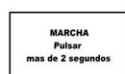
Ajustes

- Distancia porcionado por regla
- Tiempo entre atados (4 modos)
- Velocidad general regulable en marcha
- Ajuste tensión hilo por regulador de presión

BOTON PARO



BOTON MARCHA



Los 4 programas de atado se seleccionan de modo muy simple desde el botón de paro.

El indicador luminoso indica en que programa estamos.

Junto con el ajuste de velocidad permite realizar multitud de productos diferentes.

Sus modos lentos son ideales para un aprendizaje fácil.



Abad Maquinaria Industrial S.L.
 C/Roure Gros 31 - 08181 Sentmenat (Barcelona) ESPAÑA
 Telf: 93 715 45 13 Fax: 93 715 45 65
 laint@laint.net - www.laint.net

